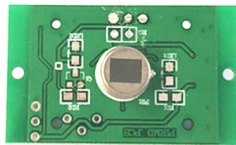


## 产品规格书

### SPECIFICATION OF PRODUCTS

文件编号: HW20180227-8002.02.27

产品名称	【红外感应模块】	
规各型号	【HW8003】	
制作担当	李晓辉	供应商盖章处
技术确认	程天赐	
审核批准	张照义	
客户规格		客户盖章处
客户料号		
客户确认		



地址: 深圳市福田区滨河大道与沙嘴路交汇处. 中央西谷大厦 1004 号

电话: 0755-82867860 传真: 0755-82867870 E-mail: web@szhaiwang.cn

公司官网: <http://www.szhaiwang.cn> (国内)

<http://www.szhaiwang.com> (国际)

基于红外线技术的自动控制产品, HW8003 灵敏度高, 可靠性强, 广泛应用于各类自动感应电器, 如自动门、自动洗手机、自动滴液器、感应冲水器、各类智能玩具, 节能灯, 自动人体感应小夜灯以及其它感应电器设备等。

## 功能特点

- 1 全自动感应: 人进入其感应范围则输出高电平, 人离开感应范围则自动延时关闭高电平, 输出低电平。
- 2 光敏控制, 白天或光线强时不感应, 晚上感应。(默认无光敏控制)
- 3 两种触发方式(默认可重复触发)
  - a. 不可重复触发方式: 即感应输出高电平后, 延时时间段一结束, 输出将自动从高电平变为低电平;
  - b. 可重复触发方式: 即感应输出高电平后, 在延时时间段内, 如果有人体在其感应范围活动, 其输出将一直保持高电平, 直到人离开后才延时将高电平变为低电平(感应模块检测到人体的每一次活动后会自动顺延一个延时时间段, 并且以最后一次活动的时间为延时时间的起始点)。

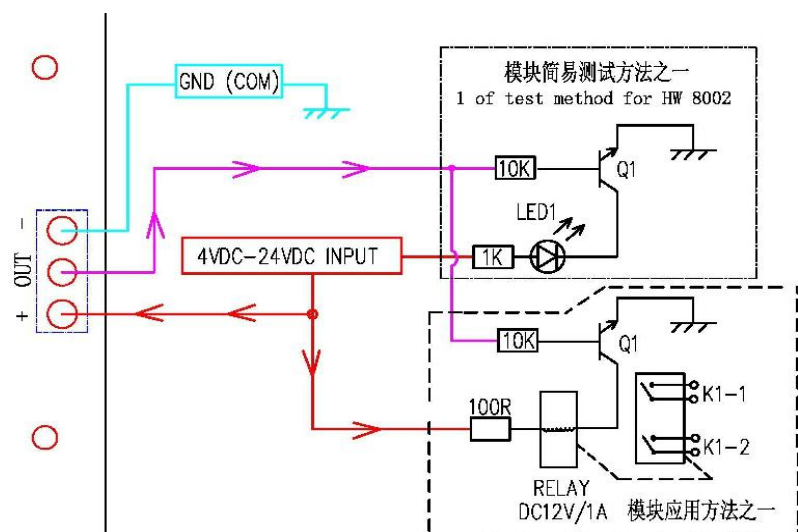
## 技术参数

产品型号	HW8003	批量可订制	<ul style="list-style-type: none"> <li>●输出的电平不是绝对值, 环境温度的变化会对其稍有影响, 可能出现±0.5V左右的误差值。</li> <li>●模块都预留 CDS 光敏电阻接口, 用于光控功能;</li> <li>●其它定制项目可能会增加额外的费用, 建议保持常规参数, 具体事宜请与相关工作人员洽谈、沟通。</li> </ul>
工作电压	DC4V-20V	可订制	
静态功耗	<50 uA;		
电平输出	有感应 3V 无感应 0V	可订制	
延时时间	0.5-300S	可用固定电阻	
封锁时间	0	可订制	
触发方式	被动可重复触发		
感应距离	5、8、10m	可订制	
感应角度	100°	可订制	
工作温度	-20—75℃		
外形尺寸	40 x 24 x 7mm	可订制	

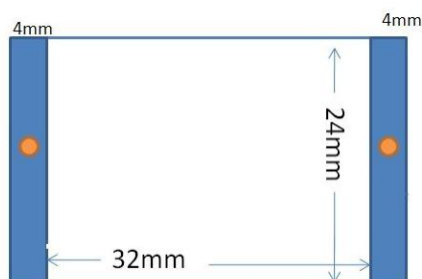
## 注意事项:

- 热释电红外传感器应离地面 2.0-2.2 米。远离空调, 冰箱, 火炉等空气温度变化敏感的地方。
- 探测范围内不得有隔屏, 家具, 大型盆景或其他隔离物。
- 热释电红外传感器不要直对窗口, 否则窗外的热气流干扰和人员走动会引起误报, 有条件的最好把窗帘拉上。红外线热释电传感器也不要安装在有强气流活动的地方。
- 热释电红外传感器对人体的敏感度还和人的运动方向关系很大。热释电红外传感器对于径向移动反应最不敏感, 而对于横切方向(即与半径垂直的方向)移动侧最为敏感。在现场选择合适的安装位置是避免红外探头误报, 求得最佳检测灵敏度极为重要的一环。

外接测试图



实物、尺寸图



常用可直接安装，配套透镜选择表：



型号：8002-2B  
角度：100°  
距离：10m  
尺寸：φ 23mm



型号：8003-3  
角度：120°  
距离：10m  
尺寸：φ 25mm



型号：8090  
角度：120°  
距离：8m  
尺寸：φ 17.8mm



型号：8120  
角度：120°  
距离：5m  
尺寸：φ 12.7mm



型号：8120-5  
角度：120°  
距离：6m  
尺寸：φ 12.7mm



型号：8308-3  
角度：120°  
距离：5m  
尺寸：φ 11.8mm



型号：8308-5  
角度：90°  
距离：5m  
尺寸：φ 10.27mm



型号：8308-5B  
角度：90°  
距离：5m  
尺寸：φ 10.27mm