

产品规格书

SPECIFICATION

产品名称：热释电红外传感器

DESCRIPTION: Pyroelectric Infrared Sensor

型号：PIR300B

MODEL: PIR300B

产 品 规 格

1. 型号： PIR300B
2. 用途：通用型大窗口探头，可用于自动照明、自动门、玩具、侵入报警等
3. 敏感元类型：双元串联型
4. 外形尺寸： TO-5 封装，参见图 1
5. 性能指标

5.1 电学性能

项目	测试条件	规格
信号输出	环境温度 25°C 黑体温度 420K(147°C) 调制频率 1 赫兹 放大倍数 72.5 dB (运算放大器 5000 倍) Vd= 5V, Rs=47K Ω	≥ 3 Vp-p
噪声	环境温度 25°C 放大倍数 72.5 dB (运算放大器 5000 倍) Vd= 5V, Rs=47K Ω	<170mVp-p Max. (Typ. 100mVp-p)
平衡度 ^[*]	黑体温度 420K(147°C) 放大倍数 72.5 dB (运算放大器 5000 倍) Vd= 5V, Rs=47K Ω	<15%
电源电压		3~15V
源极电压	Vd= 5V, Rs=47K Ω	0.4~1.1V
响应时间	加电后信号稳定输出所需时间	<15S

[*] 平衡度 = $V_{AB}/|V_A+V_B| \times 100\%$

V_{AB} =双元的灵敏度 (mVp-p)

V_A = A 单元的灵敏度 (mVp-p)

V_B = B 单元的灵敏度 (mVp-p)

测试方法参见图 2、3。

5.2 光学性能

项目	规格
视野角度	X 轴： 148° Y 轴： 139°； 参见图 4
接受波长	5.5~14 μ m； 参见图 5
截止波长	5.2±0.5 μ m； 参见图 5

平均透过率	>72%，7~14 μ m
滤光片材料	硅
滤光片厚度	0.50mm

5.3 环境性能

项目	规格
使用温度	-30—70℃
保存温度	-35—80℃

6. 可靠性评价

测试项目	测试条件	测试仪器	测试标准
高温工作	70℃ 72 小时	调温箱	测试之后，传感器在自然环境中放置 3 小时后测电性能。 1.外观无明显变化 2.电性能参数变化在 20% 以内
耐湿性	60℃，95%RH，72 小时	调温调湿箱	
低温存储	-40℃ 72 小时	调温箱	
高温存储	70℃ 72 小时	调温箱	
热冲击	-40℃，1 小时→室温，1 小时→70℃，1 小时 10 个循环	调温箱	
自然老化	室外，30 天	测试样机	
耐焊性	260±5℃，10s 浸入深度 3.0mm	焊锡炉	
密封	133.3 帕，1 分钟	真空泵	无气泡产生

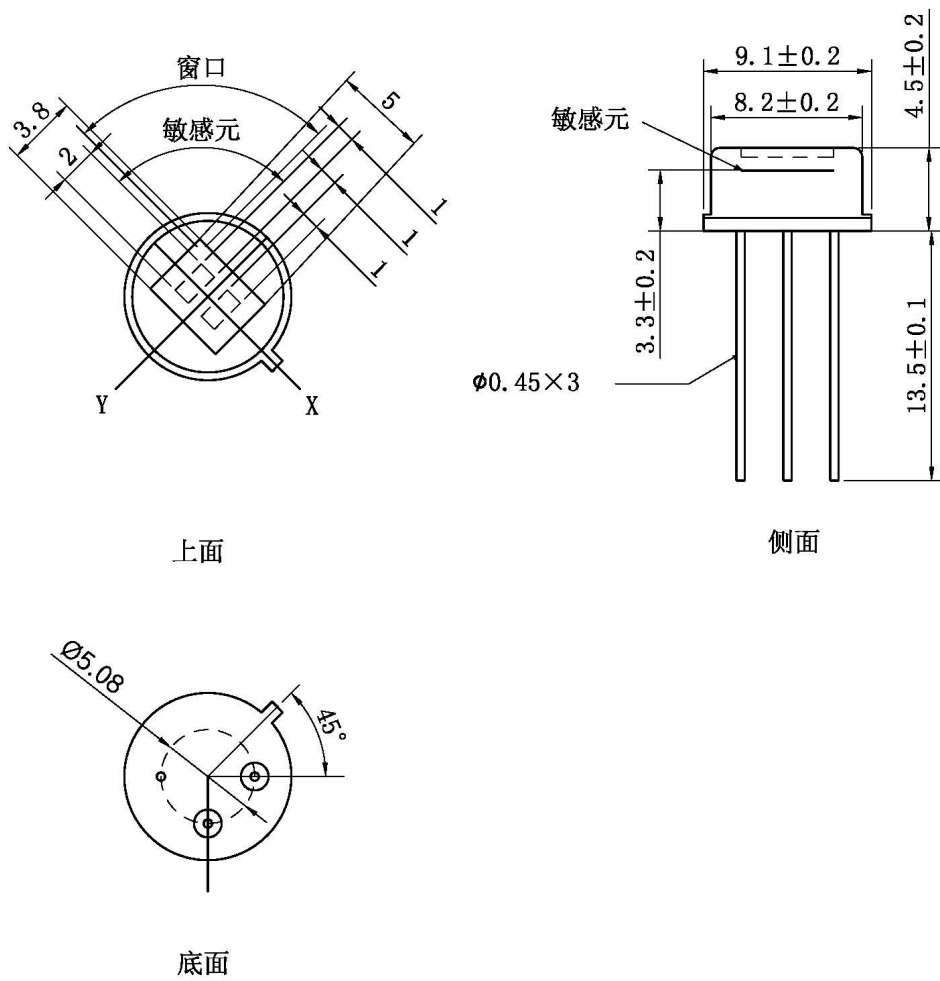
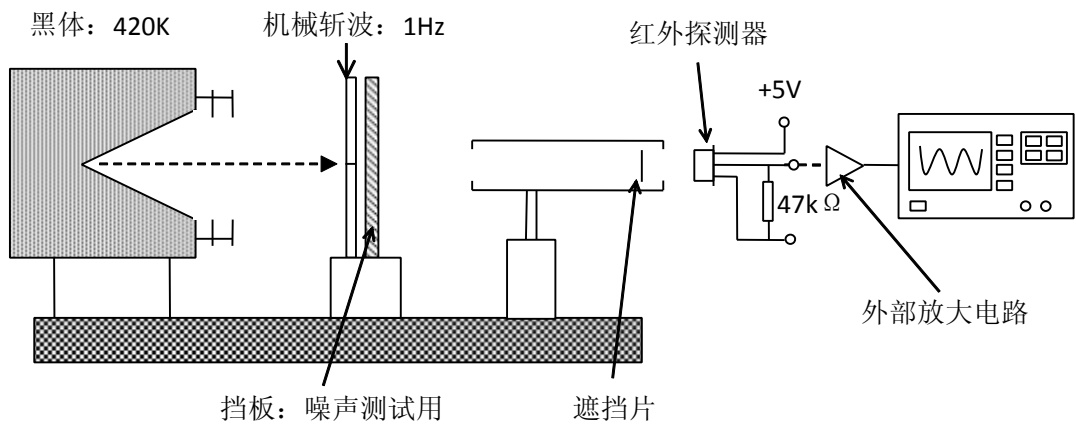


图 1 探测器外形尺寸示意图



黑体与探测器样品距离: 200mm

放大电路增益: 72.5 的 dB

图 2 测试机示意图

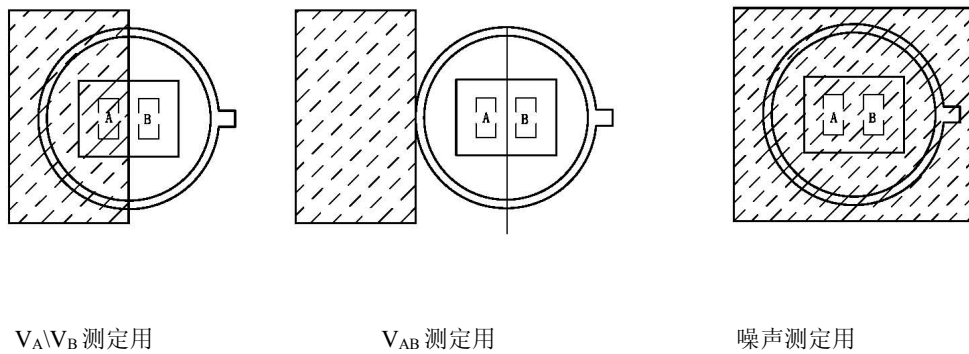


图 3 探测器测定方法示意图

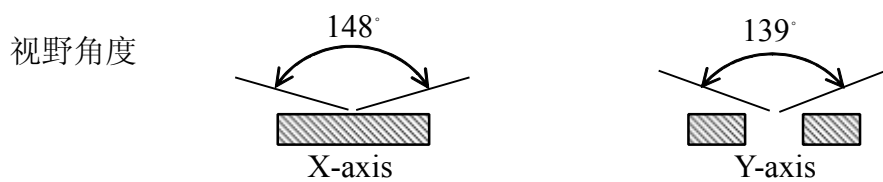


图 4 探测器视野角度示意图

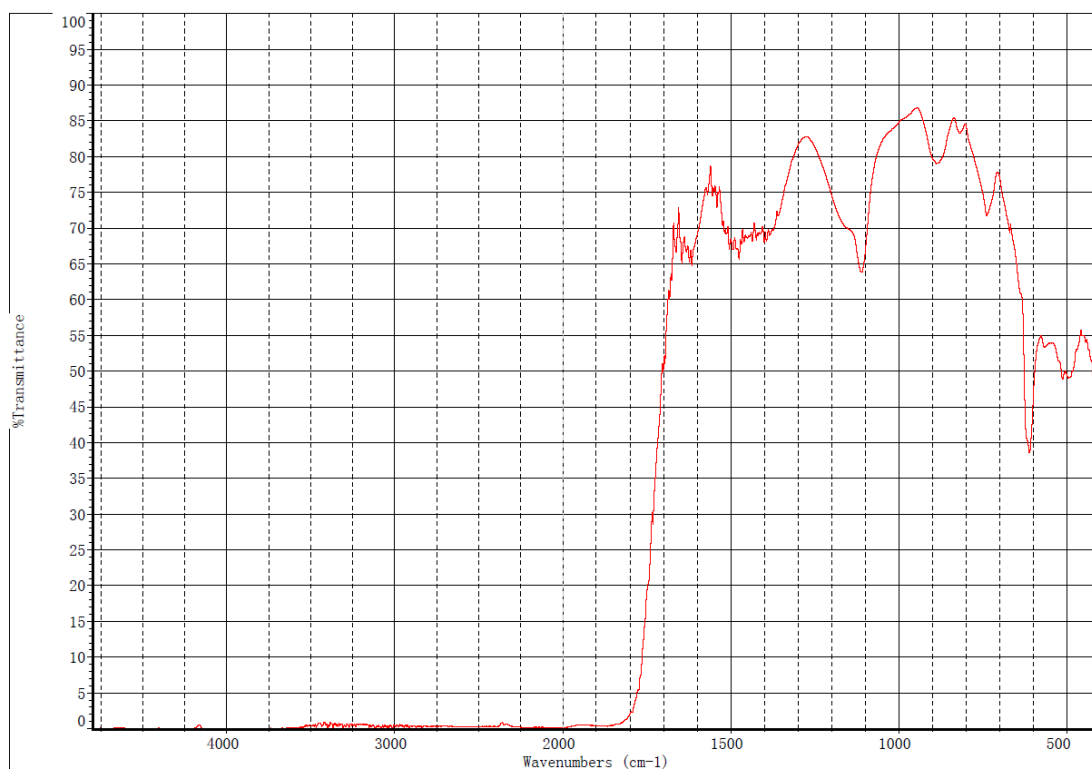


图 5: 滤光片透过特征曲线