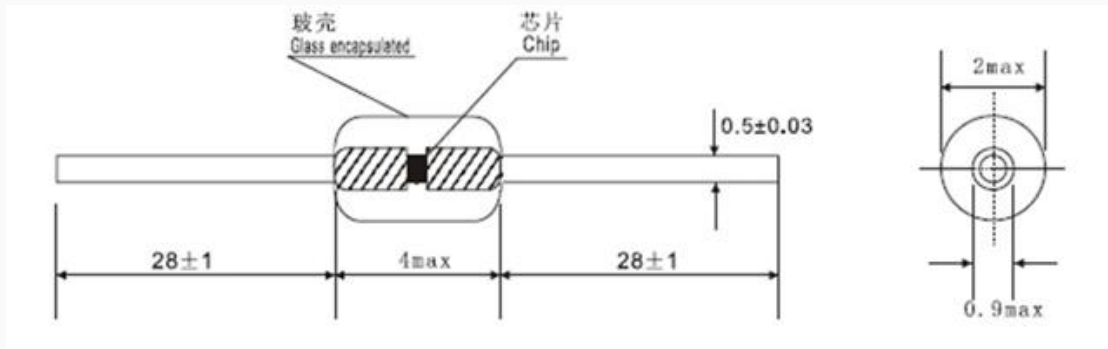
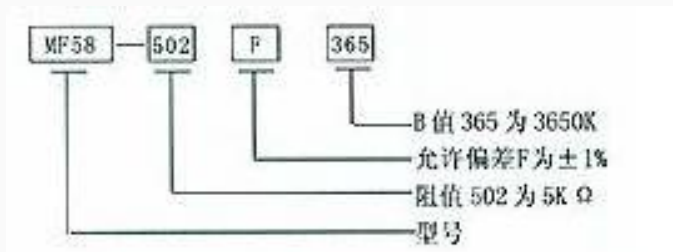


● 外形尺寸



● 产品标示说明



● 主要技术参数

产品型号	标称阻值 R 25 (KΩ)	允许偏差	B 值 (25/50℃)	额定功率 mw	耗散系数 mW/℃	热时间常数 (S)	工作温度 (℃)
MF58	1	F=±1%	3100	≤50	≥2.0  静止空气中	≤20  静止空气中	-45~+300℃
MF58	2	G=±2%	3270				
MF58	3	H=±3%	3380				
MF58	4.7 (常用)	J=±5%	3435 (常用)				
MF58	5		3600				
MF58	10 (常用)		3950 (常用)				
MF58	20 (常用)		4000				
MF58	47 (常用)		4050				
MF58	50 (常用)		4150				
MF58	100 (常用)		4300				
MF58	150		4500				
MF58	200 (常用)						
MF58	470						
MF58	500						
	其他阻值可订制						