

SM427N001-V2.1

SM427N001 空气质量(异味)检测模块是一款高性价比的四等级空气质量传感器模块。它采用先进成熟的旁热式结构广谱型半导体气敏元件。该传感器由加热丝上涂覆纳米级半导体材料 SnO_2 并掺杂适当微量元素构成，对甲醛、苯、一氧化碳、氨气、氢气、酒精、香烟烟雾等有机挥发气体具有极高的灵敏度。模块经过老化、调试、标定校准，具有良好的一致性以及极高的灵敏度，并能保证长期工作的灵敏度不降低。

应用领域:

- 空气净化器
- 新风换气系统
- 空调
- 换气扇
- 空气质量检测仪

特性:

- 出厂已经进行标定校准
- 极高的灵敏度，长期工作灵敏度也不降低
- 优异的长期稳定性
- 长寿命
- 预热时间短，只需 2 分钟
- 极高的性价比
- 可根据用户要求定制模块及调整灵敏度等

规格参数:

模块型号	SM427N001
传感器	空气质量传感器
检测气体	氨气、氢气、酒精、一氧化碳、甲烷、丙烷、甘烷、苯乙烯、丙二醇、酚、甲苯、乙苯、二甲苯、甲醛等有机挥发气体、香烟、木材、纸张燃烧烟雾、油烟等
物理接口	XH2.54-4 立式插座
输出数据	0-3 级污染信号
工作电压	5.0±0.2VDC
工作电流	≤80mA
预热时间	2 分钟
响应时间	≤30 秒
恢复时间	≤20 秒
工作温度	0~50℃
工作湿度	≤95%RH
存储温度	-20~60℃
存储湿度	≤60%RH
外形尺寸	24×20×15mm (L×W×H)
重量	约 20 克
灵敏度	0.5ppm 氢气
使用寿命	≥10 年

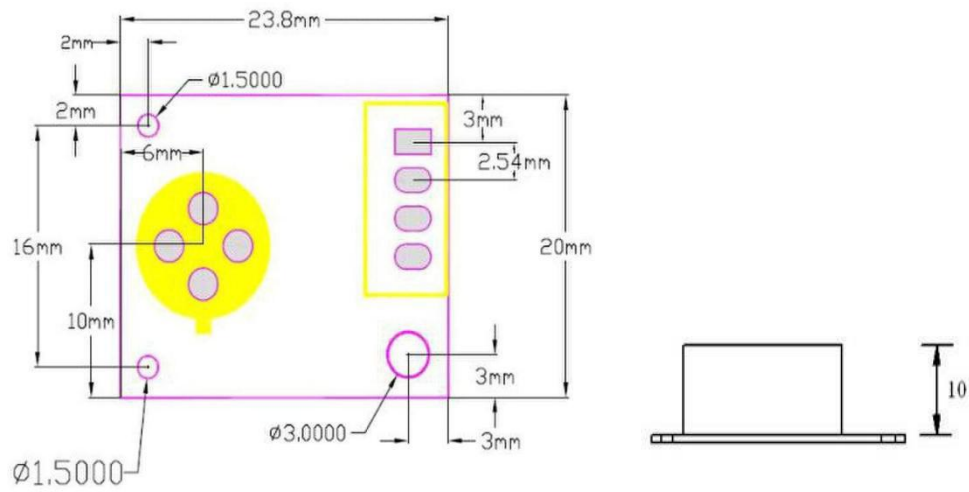
接口定义:

接口	名称	功能
1	GND	接电源地
2	5V	接电源 5V
3	A	输出信号 A
4	B	输出信号 B

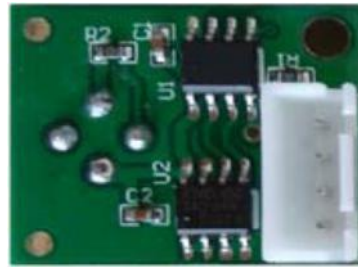
输出信号:

污染等级	A 输出	B 输出
0	0V	0V
1	+5V	0V
2	0V	+5V
3	+5V	+5V

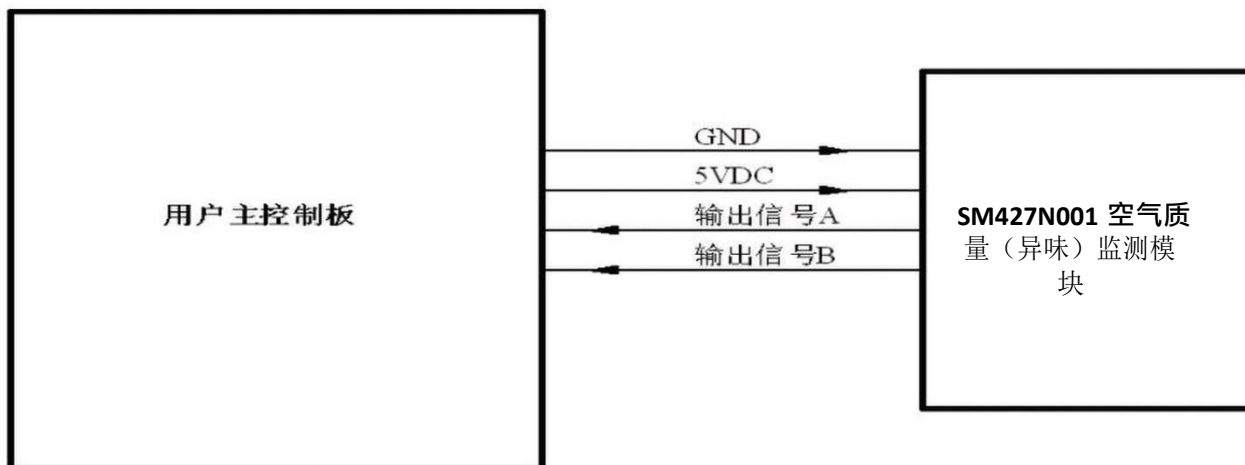
外形尺寸:



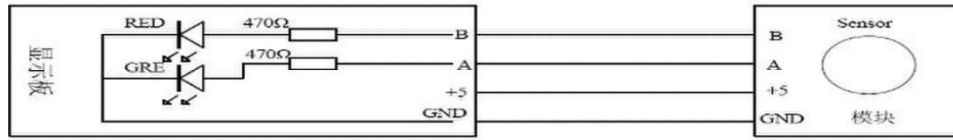
模块实物:



应用示意图:



电路连接示意图:



注意事项:

- *长时间储存后，初次上电使用需预热 10 分钟以上，模块正常工作模式预热 1 分钟可进入工作状态。
- *请勿将该模块应用于涉及人身安全的系统中。
- *请勿将该模块长时间置于高浓度有机气体中。
- *请勿将模块安装在强空气对流环境下使用（进风及出风口）不要让设备风影响传感器正常工作，建议将传感器模块密封，只需传感器表面接触到外界环境即可。
- *请勿将模块安装在负离子散发的位置，负离子发生器产生的高压离子会对传感器致命伤害。
- *本产品仅用于模块有限安装区域内的空气质量监控，相对定量地反映该区域的空气质量污染级别，不用于对某种特定气体做精准浓度定量测量。