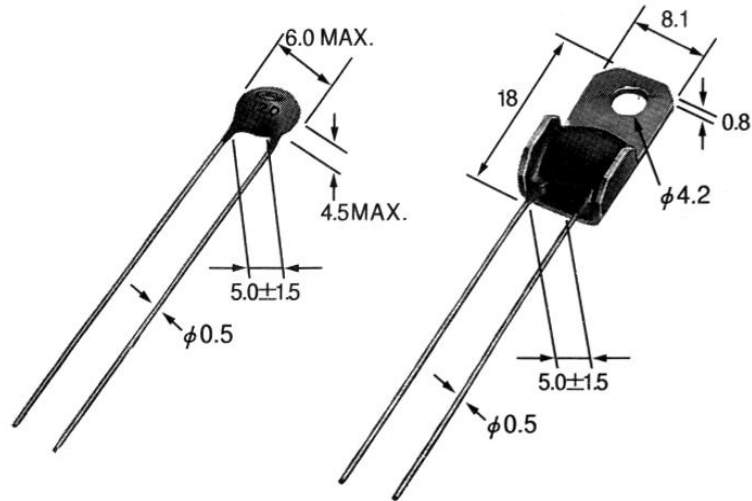


MZ12B

一概述

MZ12B 系列 PTC 热敏电阻器作为温度控制器应用于风扇马达和晶体管、可控硅等电源电路温度控制、用于过热保护/极限温度传感器。

二产品图示



二产品编号

MZ12B	-	84	HV	102	N	L	S	B	-	R
①		②	③	④	⑤	⑥	⑦	⑧		⑨

① MZ12B Series 系列

② TNF 标称动作温度: 50 - 50°C 100 - 100°C 130 - 130°C

③ 外径 Dmax: HV/A - Φ6.5 S - Φ4.5 L - Φ5.5

④ 额定零功率电阻 RN: 102 - 1,200Ω 50 - 50Ω

⑤ 电阻允差: N - ±30% P - ±50% V - ±25% M - ±20% K - ±10% X - Else 其它

⑥ 固定方式: L - Leads 引线 F - Fixed Flake 固定片

⑦ 包封材料: S - Silicone 硅树脂 N - No Coating 无包封 P - PF Resin 酚醛树脂 E - Epoxy 环氧树脂

⑧ 包装: B - Bulk 散装 A - Ammo 条带 R - Reel 盘带

⑨ 特别代码: R - Compliance with RoHS (e.g. Pb Free) 符合 RoHS 要求 (如: 不含铅)

三规格表

序号	产品编号	额定零功率 电阻 RN (Ω)	标称动作 温 度 ($^{\circ}\text{C}$)	下限温控点		上限温控点	
				TL ($^{\circ}\text{C}$)	RL (Ω)	TH ($^{\circ}\text{C}$)	RH (Ω)
01	MZ12B-60S80PLSB	40 ~ 120	60	55	≤ 570	65	> 570
02	MZ12B-70S80PLSB	40 ~ 120	70	65	≤ 570	75	> 570
03	MZ12B-80S80PLSB	40 ~ 120	80	75	≤ 570	85	> 570
04	MZ12B-90S80PLSB	40 ~ 120	90	85	≤ 550	95	$\geq 1,100$
05	MZ12B-100S80PLSB	40 ~ 120	100	95	≤ 550	105	$\geq 1,100$
06	MZ12B-110S80PLSB	40 ~ 120	110	105	≤ 550	115	$\geq 1,100$
07	MZ12B-120S80PLSB	40 ~ 120	120	115	≤ 550	125	$\geq 1,100$
08	MZ12B-130S80PLSB	40 ~ 120	130	125	≤ 550	135	$\geq 1,100$
09	MZ12B-140S80PLSB	40 ~ 120	140	135	≤ 550	145	$\geq 1,100$
10	MZ12B-150S80PLSB	40 ~ 120	150	145	≤ 550	155	$\geq 1,100$
11	MZ12B-160S80PLSB	40 ~ 120	160	155	≤ 550	165	$\geq 1,100$
12	MZ12B-170S80PLSB	40 ~ 120	170	165	≤ 550	175	$\geq 1,100$
13	MZ12B-180S80PLSB	40 ~ 120	180	175	≤ 550	185	$\geq 1,100$
14	MZ12B-40L122M LSB	$1200 \pm 20\%$	40	25	$1200 \pm 20\%$	40	$\geq 4.2\text{K}$
15	MZ12B-40L302M LSB	$3000 \pm 20\%$	40	25	$3000 \pm 20\%$	40	$\geq 9.0\text{K}$
16	MZ12B-40L322M LSB	$3200 \pm 20\%$	40	25	$3200 \pm 20\%$	40	$\geq 11\text{K}$
17	MZ12B-40L702M LSB	$7000 \pm 20\%$	40	25	$7000 \pm 20\%$	40	$\geq 22\text{K}$
18	MZ12B-83HV102NLEB	$1000 \pm 20\%$	83	78	$\leq 50\text{K}$	87	$\geq 100\text{K}$
19	MZ12B-88HV102NLEB	$1000 \pm 20\%$	88	84	$\leq 50\text{K}$	91	$\geq 100\text{K}$