


红外感应控制 IC

PIR	
LP0001	

FEATURES 功能叙述

- CMOS 数模混合专用集成电路。
- 具有独立的高输入阻抗运算放大器，可与多种传感器匹配，进行信号与处理。
- 双向鉴幅器，可有效抑制干扰。
- 内设延迟时间定时器和封锁时间定时器，结构新颖，稳定可靠，调解范围宽。
- 内置参考电压。
- 工作电压范围：+3~+5V。
- 采用 DIP-16 封装。

APPLICATION 产品应用

- 用于多种传感器和延时控制器。

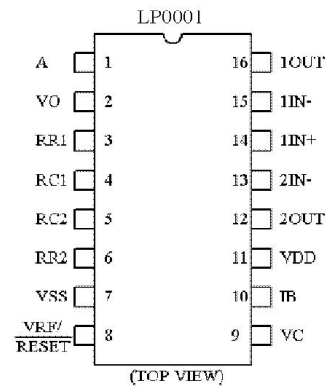
MAXIMUM RATING 极限参数 (V_{SS}=0V)

- 电源电压：-0.5V~6V
- 输入电压范围：-0.5V~+6V (V_{DD}=6V)
- 隔引出断最大电流：±10mA (V_{DD}=5V)
- 工作温度：-10℃~+70℃
- 存放温度：-65℃~+150℃


ELECTRICAL CHARACTERISTICS 电气规格

(@TA=25℃, V_{SS}=0V)

符号	参数	测试条件	参数值		单位	
			最小	最大		
V _{DD}	工作电压范围	—	3	5	V	
I _{DD}	工作电流	输出空载	V _{DD} =3V	—	50	uA
			V _{DD} =5V	—	100	
V _{OS}	输入失调电压	V _{DD} =5V	—	50	mV	
I _{OS}	输入失调电流	V _{DD} =5V	—	50	nA	
A _{VO}	开环电压增益	V _{DD} =5V, R _L =1.5M	60	—	dB	
CMRR	共模抑制比	V _{DD} =5V, R _L =1.5M	60	—	dB	
V _{YH}	运放输入高电平	V _{DD} =5V, R _L =500K, 接 1/2 V _{DD}	4.25	—	V	
V _{YL}	运放输出低电平		—	0.75		
V _{RH}	V _C 端输入高电平	V _{RF} =V _{DD} =5V	1.1	—	V	
V _{RL}	V _C 端输入低电平		—	0.9		
V _{OH}	V _O 端输入高电平	V _{DD} =5V, I _{OH} =0.5mA	4	—	V	
V _{OL}	V _O 端输入低电平	V _{DD} =5V, I _{OL} =0.1mA	—	0.4	V	
V _{AH}	A 端输入高电平	V _{DD} =5V	3.5	—	V	
V _{AL}	A 端输入低电平	V _{DD} =5V	—	1.5	V	



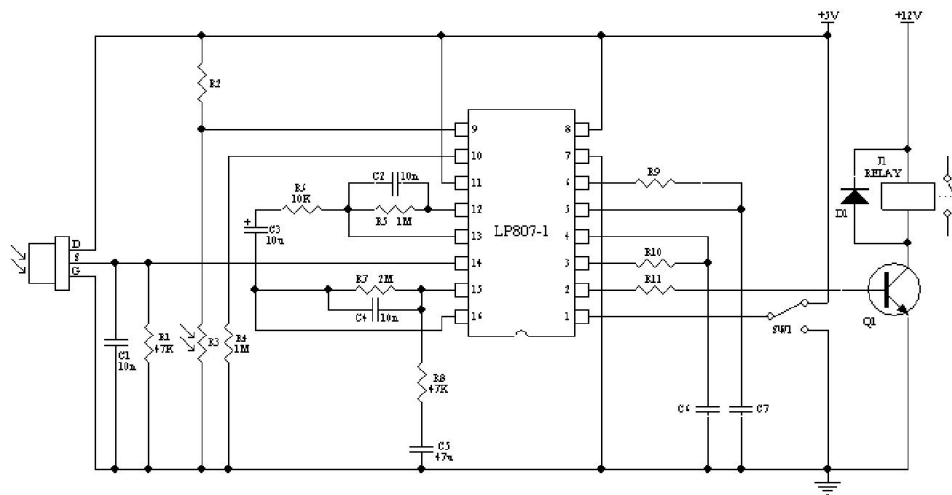
红外感应控制 IC

PIR	
LP0001	

PIN DESCRIPTIONS 引脚功能说明

- V_{DD} —工作电源正端。范围为 3~5V。
- V_{SS} —工作电源负端。一般接 0V。
- I_B —运算放大器偏置电流设置端。经 R_B 接 V_{SS} 端， R_B 取值为 $1M\Omega$ 左右。
- 1_{IN-} —第一级运放放大器的反相输入端。
- 1_{IN+} —第一级运放放大器的同相输入端。
- 1_{OUT} —第一级运算放大器的输出端。
- 2_{IN-} —第二级运算放大器的反相输出端。
- 2_{OUT} —第二级运算放大器的输出端。
- V_C —触发禁止端。当 $V_C < V_R$ 时禁止触发；当 $V_C > V_R$ 时允许触发。 $V_R \approx 0.2V_{DD}$ 。
- V_{RF} —参考电压及复位输入端。一般接 V_{DD} 。接“0”时可使定时器复位。
- A —可重复触发和不可重复触发控制端。当 $A = "1"$ 时，允许重复触发，当 $A = "0"$ 时，不可重复触发。
- V_O —控制信号输出端。由 V_S 上跳边沿触发使 V_O 从低电平跳变到高电平时为有效触发。在输出延迟时间 T_x 之外和无 V_S 上跳变时 V_O 为低电平状态。
- RR_1RC_1 —输出延迟时间 T_x 的调节端。 $T_x \approx 49152R_1C_1$ 。
- RR_2RC_2 —触发封锁时间 T_i 的调节端。 $T_i \approx 24R_2C_2$ 。

APPLICATION DIARAM 参考电路图



- All specs and applications shown above subject to change without prior notice.
(以上电路及规格仅供参考,本公司得逕行修正.)