

红外感应控制 IC

概述

BISS0001 是一款具有较高性能的传感信号处理集成电路。它配以热释电红外传感器和少量外接元器件构成被动式的热释电红外开关。它能自动快速开启各类白炽灯、荧光灯、蜂鸣器、自动门、电风扇、烘干机和自动洗手池等装置，特别适用于企业、宾馆、商场、库房及家庭的过道等敏感区域，或用于安全区域的自动灯光、照明和报警系统。

功能叙述

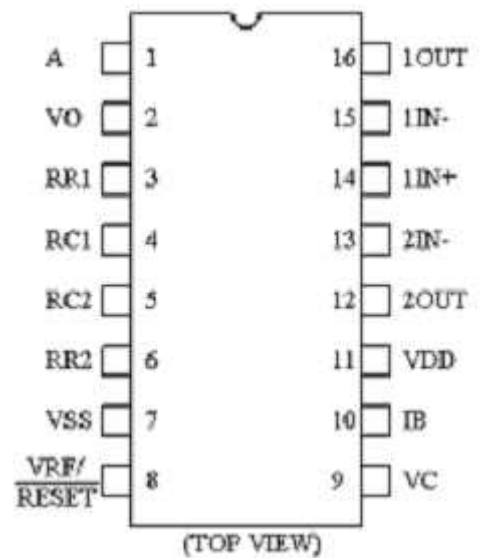
- CMOS 数模混合专用集成电路。
- 具有独立的高输入阻抗运算放大器，可与多种传感器匹配，进行信号与处理。
- 双向鉴幅器，可有效抑制干扰。
- 内设延迟时间定时器和封锁时间定时器，结构新颖，稳定可靠，调解范围宽。
- 内置参考电压。
- 工作电压范围 2V~6V
- 采用 16 脚 DIP 和 SOP 封装。

APPLICATION 产品应用

- 用于多种传感器和延时控制器。

MAXIMUM RATING 极限参数 (V_{SS}=0V)

- 电源电压：-0.3V~6V
- 输入电压范围：V_{SS}-0.3V~V_{DD}+0.3V (V_{DD}=6V)
- 各引出端最大电流：±10mA (V_{DD}=5V)
- 工作温度：-10℃~+70℃
- 存放温度：-65℃~+150℃



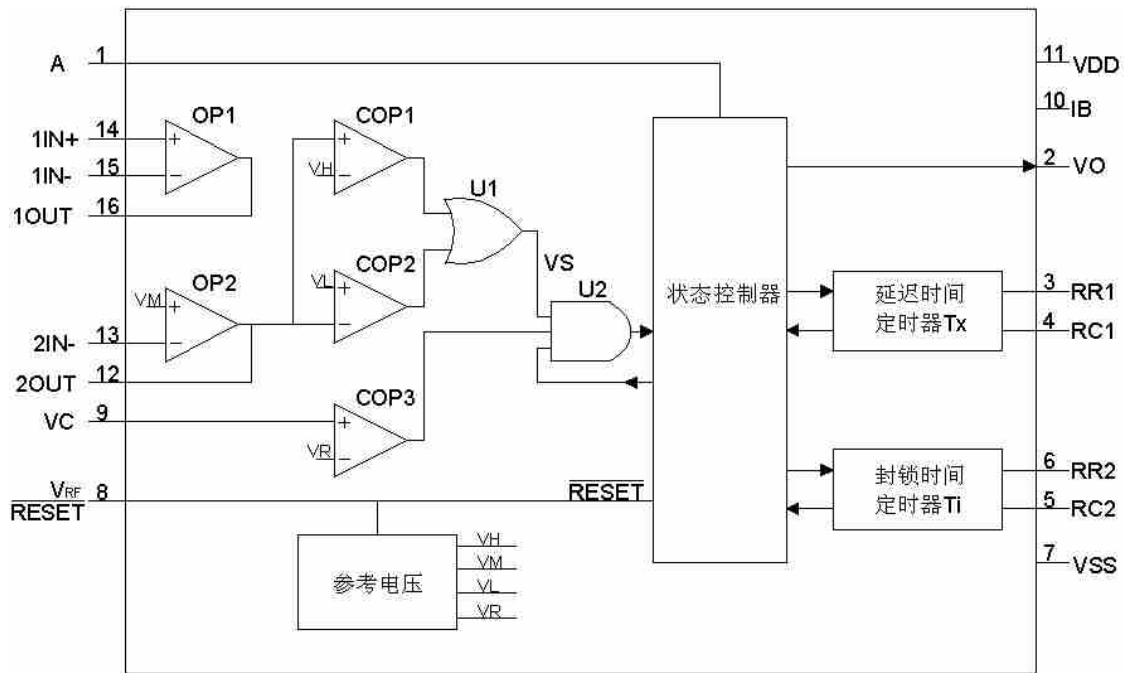
电气参数

符号	参数	测试条件	参数值		单位	
			最小	最大		
V _{DD}	工作电压范围	—	3	6	V	
I _{DD}	工作电流	输出空载	V _{DD} =3V	—	50	uA
			V _{DD} =5V	—	100	
V _{OS}	输入失调电压	V _{DD} =5V	—	50	mV	
I _{OS}	输入失调电流	V _{DD} =5V	—	50	nA	
A _{VO}	开环电压增益	V _{DD} =5V, R _L =1.5M	60	—	dB	
CMRR	共模抑制比	V _{DD} =5V, R _L =1.5M	60	—	dB	
V _{YH}	运放输出高电平	V _{DD} =5V, R _L =500K, 接 1/2 V _{DD}	4.25	—	V	
V _{YL}	运放输出低电平		—	0.75		
V _{RH}	V _c 端输入高电平	V _{RF} =V _{DD} =5V	1.1	—	V	
V _{RL}	V _c 端输入低电平		—	0.9		
V _{OH}	V _o 端输出高电平	V _{DD} =5V, I _{OH} =0.5mA	4	—	V	
V _{OL}	V _o 端输出低电平	V _{DD} =5V, I _{OL} =0.1mA	—	0.4	V	
V _{AH}	A 端输入高电平	V _{DD} =5V	3.5	—	V	
V _{AL}	A 端输入低电平	V _{DD} =5V	—	1.5	V	

管脚功能说明

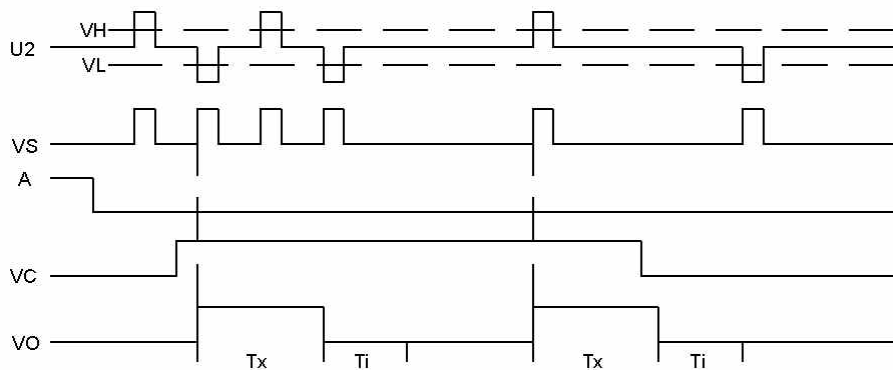
	名称	I/O	功能说明
1	A	I	可重复触发和不可重复触发控制端。当 A=“1”时，允许重复触发，当 A=“0”时，不可重复触发
2	VO	0	控制信号输出端。由 V _s 上跳边沿触发使 V _o 从低电平跳变到高电平时为有效触发。在输出延迟时间 T _x 之外和无 V _s 上跳变时 V _o 为低电平状态
3	RR1	—	输出延迟时间 T _x 的调节端
4	RC1	—	输出延迟时间 T _x 的调节端
5	RC2	—	触发封锁时间 T _i 的调节端
6	RR2	—	触发封锁时间 T _i 的调节端
7	VSS	—	工作电源负端
8	VRF	I	参考电压及复位输入端。一般接 VDD。接“0”时可使定时器复位。
9	VC	I	触发禁止端。当 V _c <V _R 时禁止触发；当 V _c >V _R 时允许触发。V _R ≈0.2V _{DD}
10	IB	—	运算放大器偏置电流设置端。经 R _b 接 VSS 端，R _b 取值为 1MΩ 左右
11	VDD	—	工作电源正端。范围为 3~5V
12	2OUT	0	第二级运算放大器的输出端
13	2IN-	I	第二级运算放大器的反相输入端
14	1IN+	I	第一级运放放大器的同相输入端
15	1IN-	I	第一级运放放大器的反相输入端
16	1OUT	0	第一级运算放大器的输出端

内部框图：



工作原理：

如上图所示为 BISS0001 红外感应信号处理器的内部框图。外界元件由使用者根据需要进行选择。由图可见 BISS0001 是由运算放大器、电压比较器、状态控制器、延迟时间定时器和封锁时间定时器即参考电压等构成的数模混合专用集成电路。可广泛应用于多种传感器和延时控制器。如下说明各种情况的工作方式。不可重触发工作方式各点工作波形：

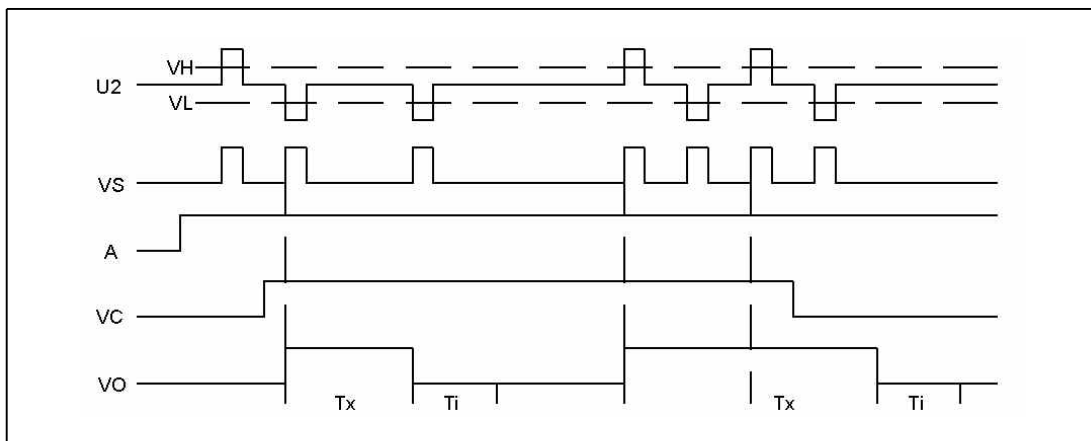


首先，根据实际需要，利用运算放大器 OP1 组成传感信号预处理电路，将信号放大。然后耦合给运算放大器 OP2，再进行第二次放大，同时将直流电位抬高为 V_M ($\approx 0.5V_{DD}$) 后，将输出信号 V_2 送到由比较器 COP1 和 COP2 组成的双向鉴幅器，检出有效触发信号 V_S 。由于 $V_H \approx 0.7V_{DD}$ 、 $V_L \approx 0.3V_{DD}$ ，所以，当 $V_{DD}=5V$ 时，可有效抑制 $\pm 1V$ 的噪声干扰，提高系统的可靠性。

COP3 是一个条件比较器。当输入电压 $V_C < V_R$ ($\approx 0.2V_{DD}$) 时，COP3 输出为低电平封住了与门 U2，禁止触发信号 V_S 向下级传递；而当 $V_C > V_R$ 时，COP3 输出为高电平，进入延

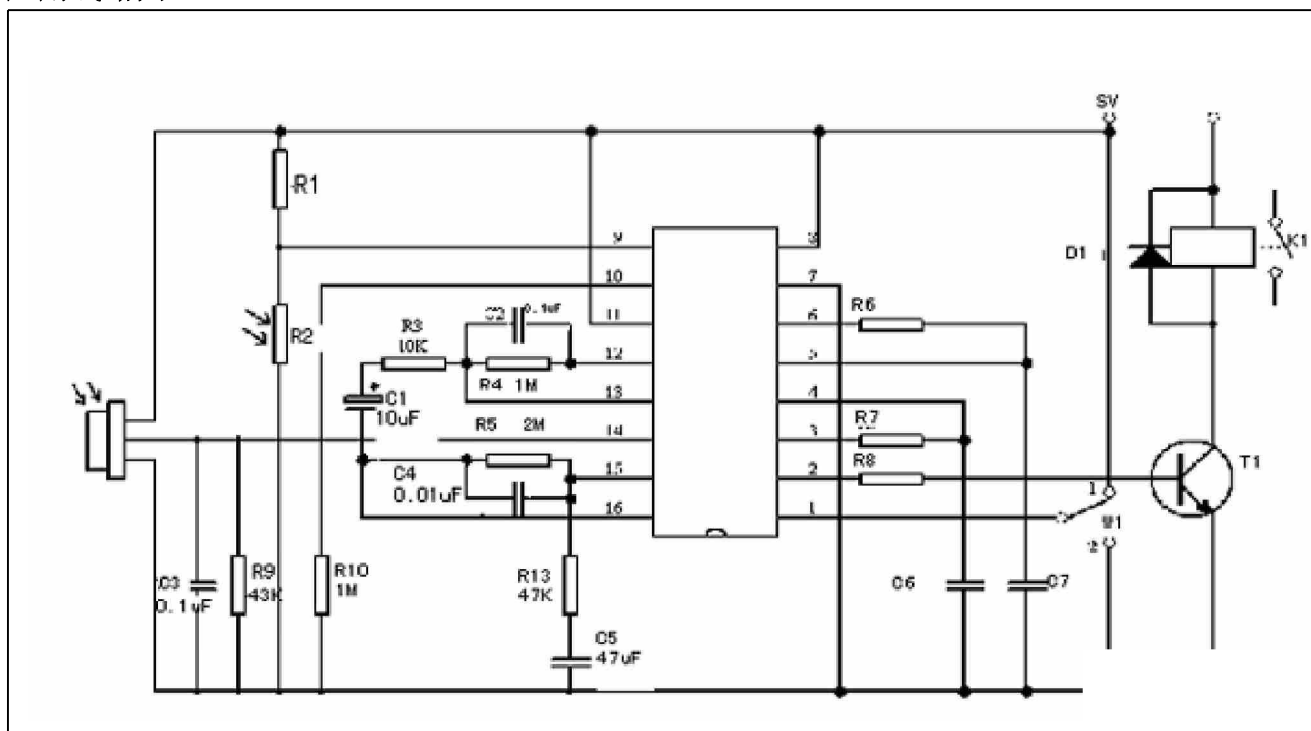
时周期。当 A 端接“0”电平时，在 Tx 时间内任何 V2 的变化都被忽略，直到 Tx 时间结束，即所谓不可重复触发工作方式。当 Tx 时间结束时，Vo 下跳回低电平，同时启动封锁时间定时器而进入封锁周期 Ti。在 Ti 时间内，任何 V2 的变化都不能使 Vo 跳变为有效状态（高电平），可有效抑制负载切换过程中产生的各种干扰。

1. 可重触发工作方式各点工作波形：



在 $V_c = "0"$ 、 $A = "0"$ 期间，信号 V_s 不能触发 V_o 为有效状态。在 $V_c = "1"$ 、 $A = "1"$ 时， V_s 可重复触发 V_o 为有效状态，并可促使 V_o 在 Tx 周期内一直保持有效状态。在 Tx 时间内，只要 V_s 发生上跳变，则 V_o 将从 V_s 上跳变时刻起继续延长一个 Tx 周期；若 V_s 保持为“1”状态，则 V_o 一直保持有效状态；若 V_s 保持为“0”状态，则在 TX 周期结束后 V_o 恢复为无效状态，并且，同样在封锁时间 T_i 时间内，任何 V_s 的变化都不能触发 V_o 为有效状态。

应用线路图一



上图中，运算放大器 OP1 将热释红外传感器的输出信号作第一级放大，然后由 C1 耦合给运算放大器 OP2 进行第二级放大，再经由电压比较器 COP1 和 COP2 构成的双向鉴幅器处理后，检出有效触发信号 V_s 去启动延迟时间定时器，输出信号 V_o 经晶体管 T1 放大驱动继电器去接通负载。

上图中，R2 为光敏电阻，用来检测环境照度。当作为照明控制时，若环境较明亮，R2 的电阻值会降低，使 V_c 脚的输入保持为低电平，从而封锁触发信号 V_s 。SW1 是工作方式选择开关，当 SW1 与 1 端连通时，芯片处于可重复触发工作方式；当 SW1 与 2 端连通时，芯片则处于不可重复触发工作方式。输出延迟时间 T_x 由外部的 R7 和 C6 的大小调整，值为 $T_x \approx 26 \times 10^3 R7 C6$ ；触发封锁时间 T_i 由外部的 R6 和 C7 的大小调整，值为 $T_i \approx 40 \times R6 C7$ 。

