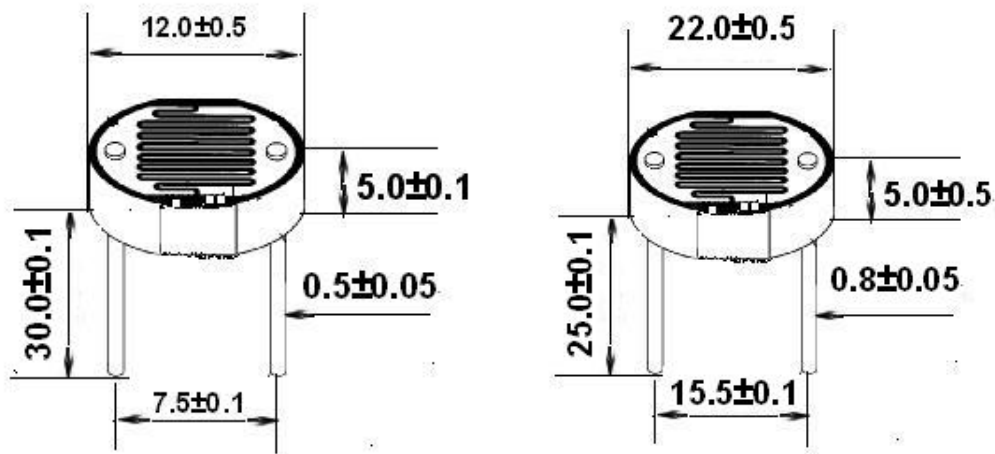


一尺寸图:



二规格型号:

规格 (Specification)	型号 Type	最大电压 Max Voltage (VCD)	最大功耗 Max power Consumption (MW)	环境温度 Environmental temperature	光谱峰值 Spectrum Peak value (nm)	亮电阻 Light resistance 10Lux (kΩ)	暗电阻 Dark resistance (MΩ)	r 100/10	响应时间 Response time		照度电阻特性 Illuminance resistance characteristic
									上升 Increase	下降 Decrease	
Φ12/ 20有机玻璃系列	MJ12510	250	200	-30~+70	560	5-10	1	0.6	30	30	3
	MJ12515	250	200	-30~+70	560	10-30	3	0.6	30	30	3
	MJ12525	250	200	-30~+70	560	30-50	5	0.7	30	30	4
	MJ12558	250	200	-30~+70	560	50-100	8	0.8	30	30	6
	MJ20510	500	500	-30~+70	560	5-10	1	0.6	30	30	3
	MJ20515	500	500	-30~+70	560	10-30	3	0.6	30	30	3
	MJ20525	500	500	-30~+70	560	30-50	5	0.7	30	30	4
	MJ20558	500	500	-30~+70	560	50-100	8	0.8	30	30	6