

# HW

## HW5Y-1

### 光敏传感器

应用

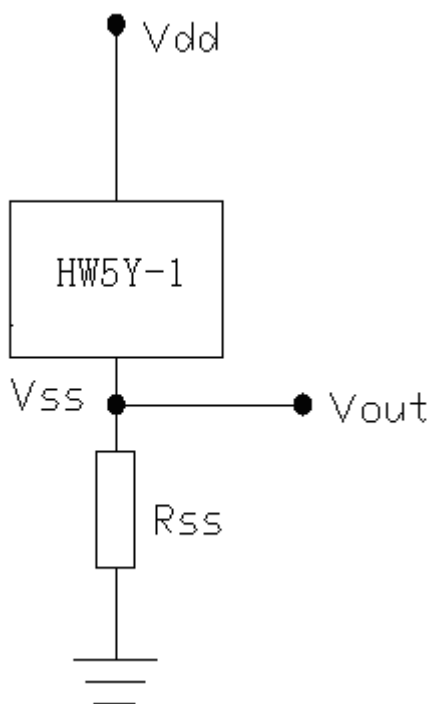
·拂晓/黄昏感测

·安全照明

·夜灯

#### 1.0 基本应用与测试电路

图 1



引脚描述

Vdd—正极

Vss—负极

#### 2.0 极限参数

参数名称	数值	单位
工作电压	0 to 10	V
最大耗散功率	450	mW
反向击穿电压	45	V
工作温度	-25 to 90	°C
储存温度	-30 to 100	°C

### 3.0 光电特性

参数名称		符号	测试条件	Min	Typ	Max	Unit
暗电流		$I_{drk}$	0 Lux, $V_{dd}=10V$			200	nA
亮电流		$I_{ss}$	$V_{dd}=5V, 10Lux, R_{SS}=1K\Omega$ $V_{dd}=5V, 30Lux, R_{SS}=1K\Omega$		1.0 2.0		mA
感光光谱		$\lambda$		480		1050	nm
饱和压降		$V_{dd}-V_{ss}$	$I_{ss}=100mA$		0.18		V
响应速度	上升时间	$t_r$	$V_{dd}=10V, I_{ss}=100mA,$ $R_L=100\Omega$		3.2		$\mu S$
	下降时间	$t_f$			4.8		$\mu S$

### 4.0 外形尺寸 (单位: mm)

