

## 光敏传感器 HW3Y-1 规格书

HW3Y-1 是一个光电集成传感器，内置双敏感元接收器，可见光范围内高度敏感，输出电流随照度呈线性变化。适合电视机、安防摄像头、LCD 背光、数码产品、仪器仪表、工业设备等诸多领域的节能控制、自动感光、自适应控制。

### ■电气特性

暗电流小，低照度响应，灵敏度高，电流随光照度增强呈线性变化；

内置双敏感元，自动衰减近红外，光谱响应接近人眼函数曲线；

内置微信号CMOS放大器、高精度电压源和修正电路，输出电流大，工作电压范围宽，温度稳定性好；

符合欧盟RoHS指令,无铅、无镉；

### ■典型应用

背光调节：电视机、电脑显示器、LCD背光、手机、数码相机、MP4、PDA、GPS；

节能控制：室外广告机、感应照明器具、玩具；

仪器 仪表：测量光照度的仪器及工业控制；

环保替代：替代传统光敏电阻、光敏二极管、光敏三极管；

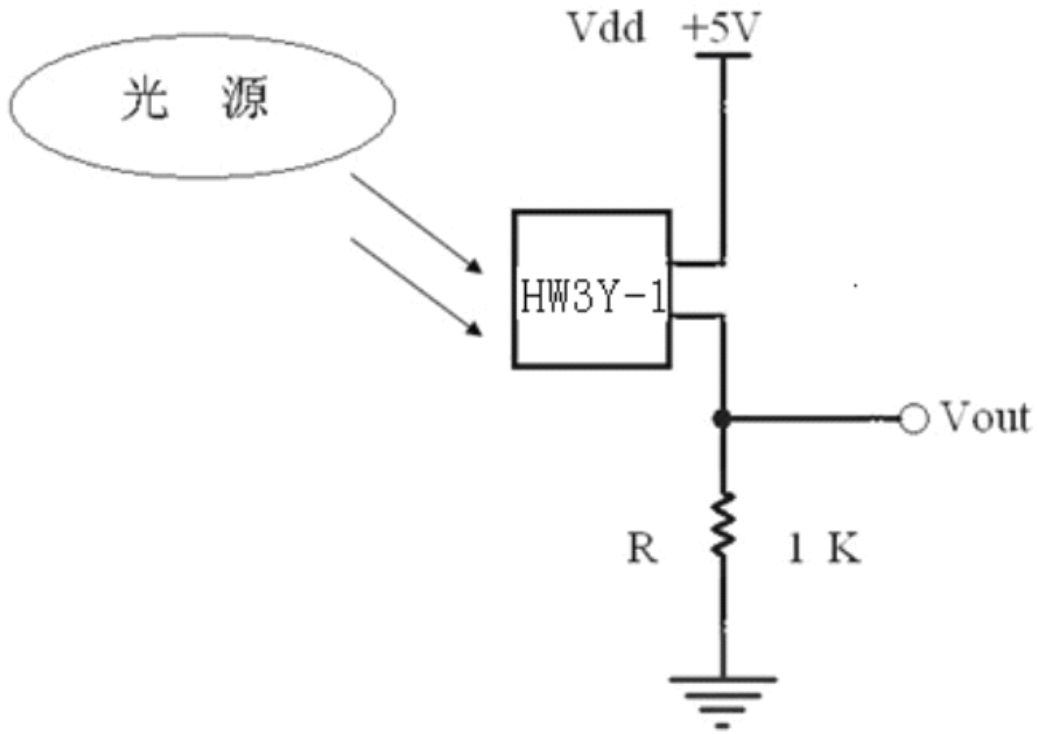
### ■额定参数

参数名称	符号	额定值	单位
工作电压范围	Vdd	2.2-12	V
工作温度范围	Topr	-20----+75	°C
存储温度	Tstg	-40-+120	°C
焊接温度	Tsol	260	°C
静态电流	I	<5uA@<1Lux	uA

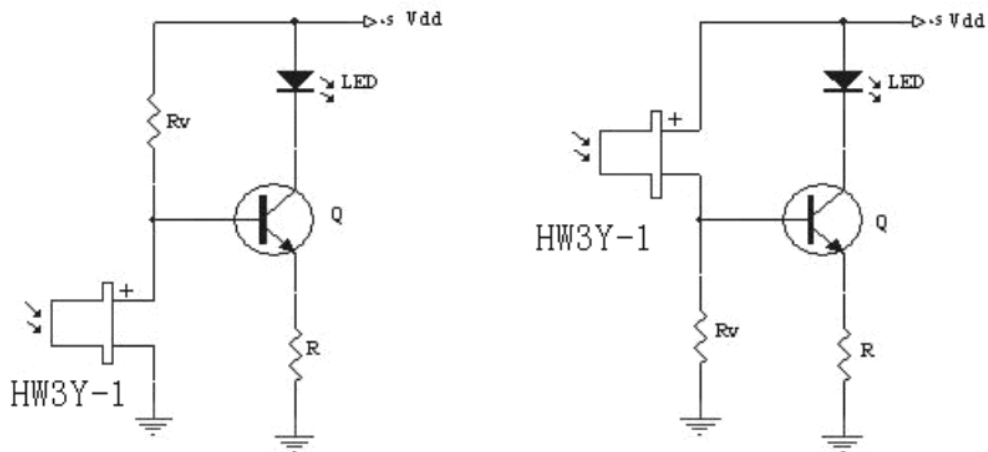
### ■光电参数

参数名称	符号	测试条件	Min	Typ	Max	Unit
亮电流	I <sub>ss</sub>	10Lux, Vdd=5V, RSS=10KΩ	30	65	100	uA
暗电流	I <sub>drk</sub>	0Lux, Vdd=10V	20		50	nA
感光光谱	λ <sub>p</sub>		480		1050	nm
饱和压降	V <sub>dd-V<sub>ss</sub></sub>	I <sub>ss</sub> =100mA		0.3		V
响应速度	上升时间	V <sub>dd</sub> =10V, I <sub>ss</sub> =5mA RL=100		2		μS
	下降时间			2		μS

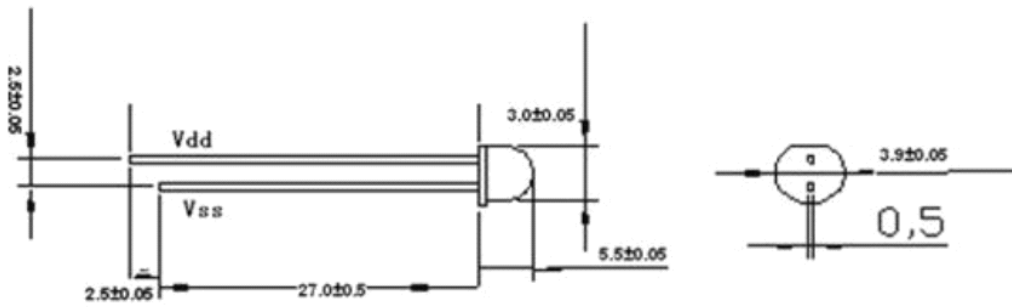
## ■ 测试电路



## ■ 典型应用电路



■ 外形尺寸 (单位: mm)



■ 注意事项

不要在超出产品规格范围的情况下使用本传感器;

本说明书中提到的应用电路仅仅作为使用范例, 请注意根据外围设施来设计电路并调整参数设置;

本传感器内有CMOS IC, 应避免静电击穿;

应保证焊接温度在最大额定范围内, 在焊接过程中或刚刚焊接完毕时避免有外力作用于引脚, 不可反复焊接;

本产品符合欧共体RoHS指令;

产品表面的损伤和污染均会影响亮电流, 应注意防潮。

DIP 包装每包 1000 只;