

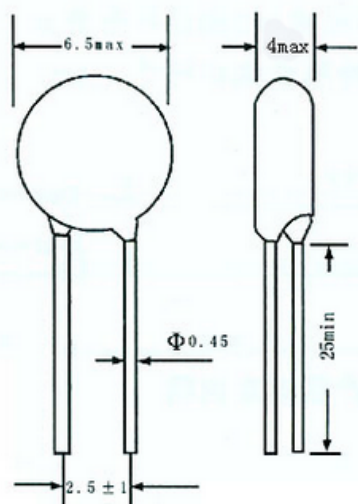
一应用范围:

用于一般精度的温度测量和在计量设备、晶体管电路中的温度补偿。

二特点:

MF11: B 值误差范围小,对于阻值误差范围在 5%的产品,其一致性、互换性良好。

三.外型结构和尺寸:



四主要技术参数:

时间常数 $\leq 30S$, 测量功率 $\leq 0.1mW$, 使用温度范围 $-55\sim+125^{\circ}C$, B 值及允许偏差见下表, 耗散系数 $\geq 6mW/^{\circ}C$, 额定功率 0.5W

型号	25℃时额定零功率电阻值		B 值	
	阻值范围 (Ω)	允许偏差 (%)	(25/50℃) 标称值 (K)	允许偏差 (%)
MF11	3.3~33		2700	
	6.8~68		2830	
	15~150		2950	
	33~330		3100	
	68~680		3250	
	150~1500	± 5	3400	
	330~3300		3570	
	680~6800	± 10	3740	
	1500~15000		3900	
	3300~33000	± 20	4050	
	6800~68000		4250	
	15000~150000		4450	
	33000~330000		4670	
	68000~680000		4800	
150000~500000		5050		

五降功耗曲线:

