

深圳市海王传感器有限公司

HW8002 规格及使用说明

基于红外线技术的自动控制产品，灵敏度高，可靠性强，广泛应用于各类自动感应电器，如自动门、自动洗手池、自动滴液器、感应冲水器、各类智能玩具，节能灯，自动人体感应小夜灯以及其它感应电器设备等。

一功能特点:

1 **全自动感应:** 人进入其感应范围则输出高电平，人离开感应范围则自动延时关闭高电平，输出低电平。

2 **光敏控制**（可选择，出厂时未设）：可设置光敏控制，白天或光线强时不感应。

3 **两种触发方式:**（可跳线选择）

a.不可重复触发方式:即感应输出高电平后，延时时间段一结束，输出将自动从高电平变为低电平；

b.可重复触发方式：即感应输出高电平后，在延时时间段内，如果有人体在其感应范围活动，其输出将一直保持高电平，直到人离开后才延时将高电平变为低电平（感应模块检测到人体的每一次活动后会自动顺延一个延时时间段，并且以最后一次活动的时间为延时时间的起始点）。

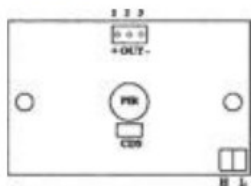
4 **具有感应封锁时间:** 感应模块在每一次感应输出后（高电平变成低电平），可以紧跟着设置一个封锁时间段，在此时间段内感应器不接受任何感应信号。此功能可以实现“感应输出时间”和“封锁时间”两者的间隔工作，可应用于间隔探测产品；同时此功能可有效抑制负载切换过程中产生的各种干扰。（此时间可设置在零点几秒—几十秒钟）。

二技术参数

产品型号	HW8002	
工作电压	DC3V-12V;	
静态功耗	<50 微安;	
电平输出	高 3.3V 低 0V	可定制
延时时间	零点几秒-十几分钟	可定制
封锁时间	零点几秒-几十秒	可定制
触发方式	被动触发	
感应距离	0.5-27m	可定制
感应范围	10-140 度	可定制
工作温度	-20-+70	
外形尺寸	(最薄) 7*24*32mm	不加透镜

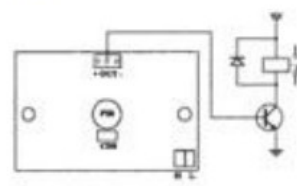
三外接示意图

外接示意:



- 1.电源正极;
 - 2.高电平输出;
 - 3.电源负极;
- H:可重复触发;
L:不可重复触发;
CDS:光敏控制

典型应用:

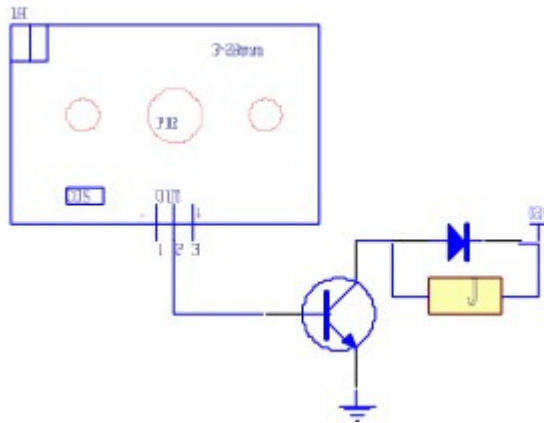


网址: www.szhaiwang.cn Tell:0755-82867860 Fax:0755-82867870

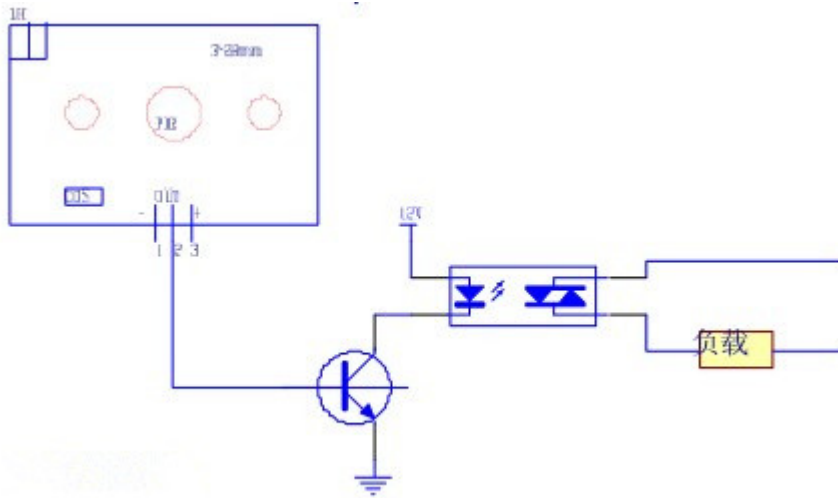
地址: 深圳市福田区滨河大道与沙嘴路交汇处中央西谷 1004

深圳市海王传感器有限公司

四直流负载线路



五交流负载线路



六实物图片

