

红外热电堆传感器

MRD-10B 红外热电堆传感器是 CMOS 技术兼容的新型热电堆红外传感器，具有高红外响应率、高重复性和高可靠性，红外响应温度系数小等特点。传感器采用 TO-46 金属管壳封装，并且在封装管壳内内置热敏电阻芯片，可对环境温度进行补偿。

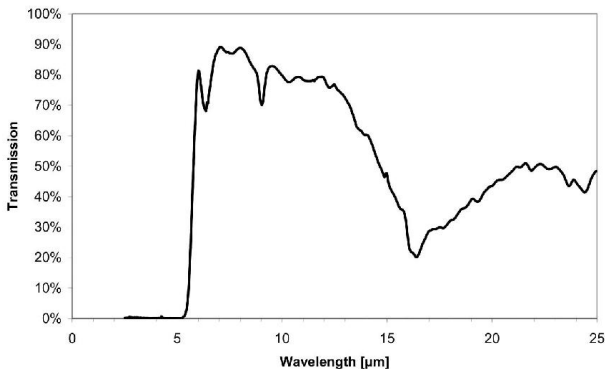
应用：

- 非接触温度测量
- 高温计
- 医疗器械和仪器
- 气体分析
- 热电转换
- 农业
- 辐射监测开关系统
- 畜牧业
- 消费类电子产品
- 安防监控

电气特点

Parameter	Typ	Unit	Conditions
芯片尺寸	1.1 X 1.1	mm ²	
敏感区面积	0.35 X 0.35	mm ²	
热电堆电阻	130 ± 10	kΩ	temp=25°C
噪声电压	46 ± 2	nV/Hz ^{1/2}	temp=25°C
噪声等效功率	0.709	nW/Hz ^{1/2}	500K, 1Hz
响应率	85	V/W	500K, 5.5μm (Long pass)
电阻温度系数	0.06	%/°C	temp=25°C-75°C
时间常数	13	ms	
探测率	0.5 E08	cmHz ^{1/2} /W	500K, 1Hz
NTC 阻值	100 ± 3%	KΩ	25°C
NTC β 值	3950 ± 1%	K	25°C/50°C

滤光片

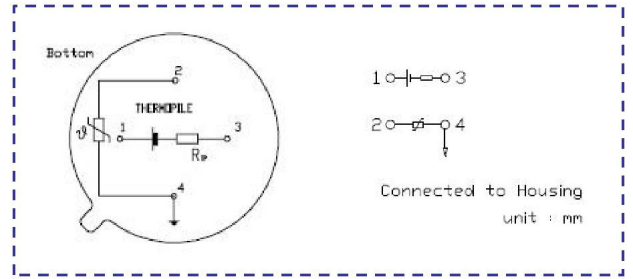


最大额定温度

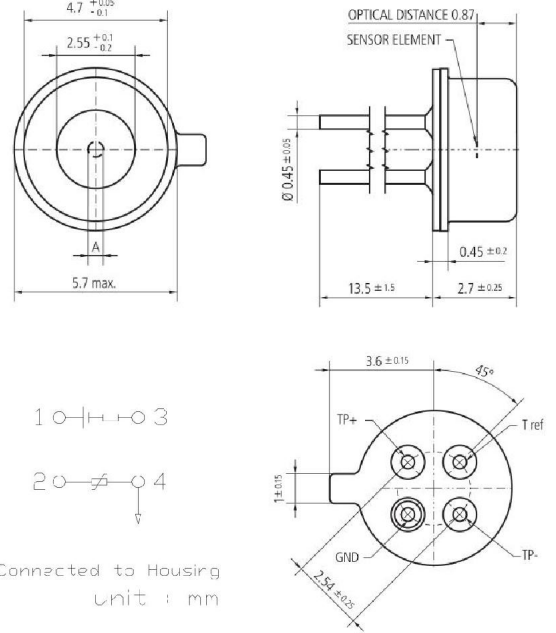
Parameter	Value	Unit
工作温度	-30 to +100	°C
储藏温度	-40 to +125	°C

NTC (R-T Table)

T(°C)	Rmin(KΩ)	Rnor(KΩ)	Rmax(KΩ)
-20	908.50	958.00	1009.29
-10	526.07	551.68	578.02
0	314.12	327.70	341.56
10	192.06	199.37	206.77
20	120.98	124.99	129.03
30	77.94	80.52	83.12
40	51.24	53.16	55.01
50	34.45	35.88	37.34
60	23.64	24.71	25.81
70	16.52	17.33	18.17
80	11.74	12.36	13.00
90	8.48	8.96	9.45
100	6.22	6.59	6.97

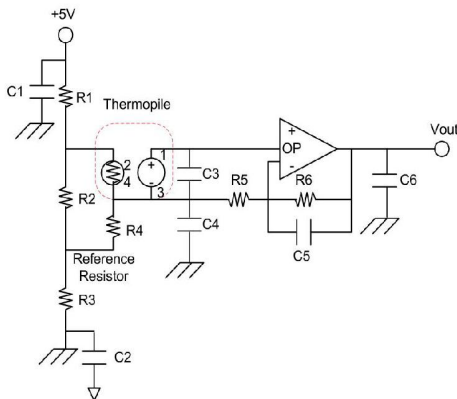


MRD-10B (TO-39)



应用电路:

Circuit 1 :



Circuit 2 :

