

SY180 空气质量传感器

产品描述:

SY180 传感器的内部，由加热器和外表面形成均匀的贵金属氧化物半导体组成。外部用金属外壳封装，底部为四脚引出，分别为加热极和测量极。当传感器遇到可检测气体时，传感器的电阻发生变化。并随检测气体浓度增加传感器的电导率也相应增高。根据此导电特性，可设计简单的测试电路，将这种电导率的变化转换为与气体浓度的变化相对应的信号输出，从而实现了对气体的检测。

SY180 传感器的体积较小，加热电流都在 60mA 以内，功耗更小。且本传感器对烟雾和各类空气异味的灵敏度较高，对 VOC，氨气，硫化氢等气体有高灵敏度。此类传感器以空气清洁时的值作为基准，利用对基准值的相对值来测试空气质量，当遇到污染气体时，根据其电阻值变化量的大小来确定污染程度的大小。

SY180 型半导体空气污染传感器



用途：

用于家庭环境及办公室有害气体检测、自动排风装置、空气清新机等。

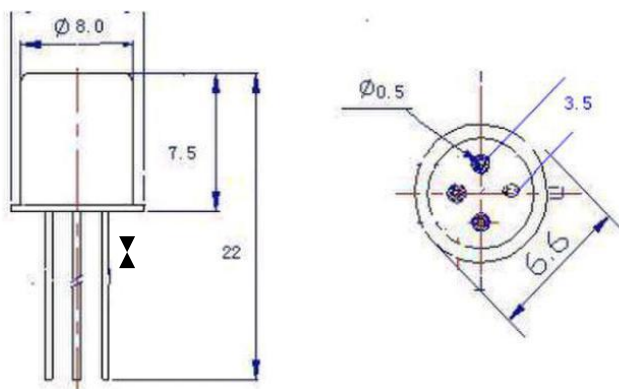
特点：

本品对酒精、烟雾、异丁烷、甲醛灵敏度高；具有响应恢复快、低功耗、检测电路简单、稳定性好、寿命长等优点。

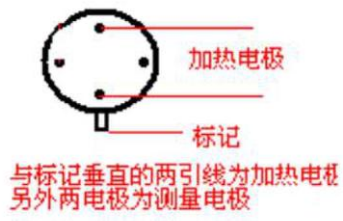
性能指标：

产品型号			SY180
产品类型			平面半导体气体传感器
标准封装			金属封装
检测气体			酒精、烟雾、异丁烷、甲醛
检测浓度			10~1000ppm(酒精)
标准测试电路	加热电压	V_H	$5.0V \pm 0.1V$ AC or DC
	负载电阻	R_L	可调(1k-50k)
标准测试条件	加热电阻	R_H	$95 \Omega \pm 10 \Omega$ (室温)
	加热功耗	P_H	$\leq 300mW$ ($V_H=5V, I_H < 60mA$)
元件特性	敏感体电阻	R_S	$1K \Omega \sim 30K \Omega$ (in 50ppm 酒精)
	灵敏度	S	$R_S(\text{in air}) / R_S(\text{in } 50\text{ppm酒精}) \geq 5$
	浓度斜率	α	$\leq 0.6 (R_{100\text{ppm}} / R_{30\text{ppm酒精}})$
标准测试条件	温度、湿度		$20^\circ\text{C} \pm 2^\circ\text{C}$; $65\% \pm 5\%RH$
	标准测试电路		$V_C: 5.0V \pm 0.1V$ $V_H: 5.0V \pm 0.1V$
	预热时间		不少于12小时

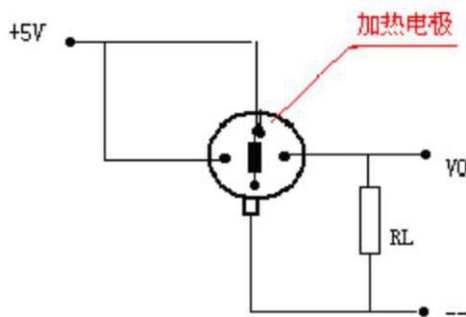
外形结构：



元件符号:

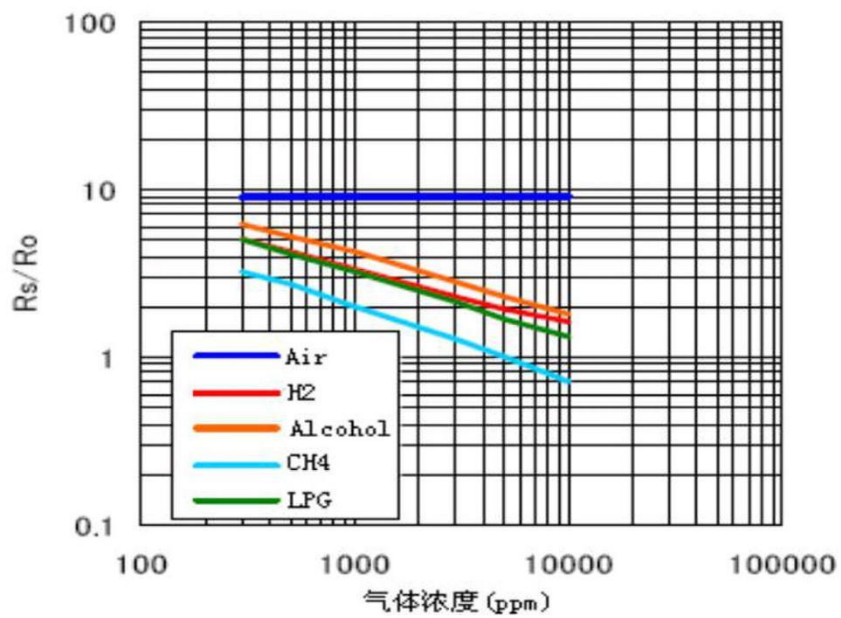


测试:

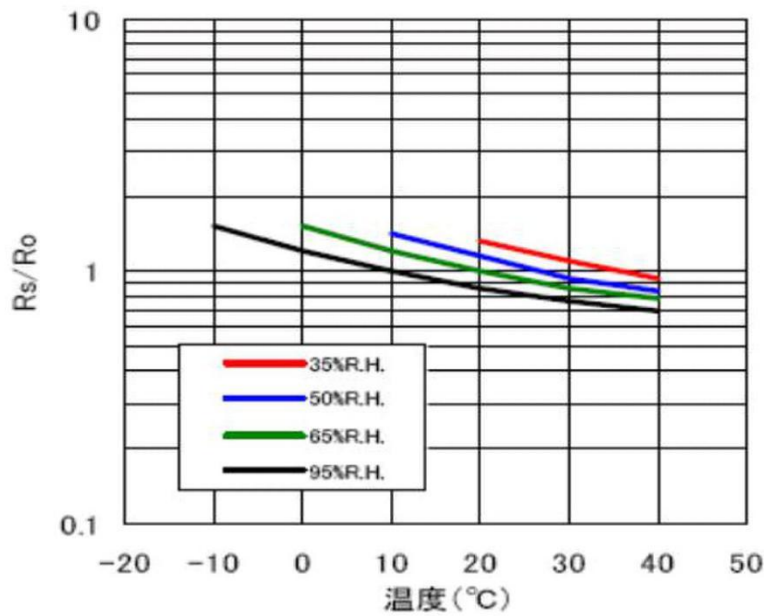


+5V 为加热极，测量极电压；VO 为信号电压；RL 为负载电阻(1k - - - 50k 可调，推荐 47K)

灵敏度特性曲线:



温湿度的影响特性



使用注意事项

1 必须避免的情况

1.1 暴露于有机硅蒸气中

如果传感器的表面吸附了有机硅蒸气，传感器的敏感材料会被包裹住，抑制传感器的敏感性，并且不可恢复。传感器要避免暴露其在硅粘接剂、发胶、硅橡胶、腻子或其它含硅塑料添加剂可能存在的地方。

1.2 高腐蚀性的环境

传感器暴露在高浓度的腐蚀性气体（如H₂S, SO_x, Cl₂, HCl等）中，不仅会引起加热材料及传感器引线的腐蚀或破坏，并会引起敏感材料性能发生不可逆的改变。

1.3 碱、碱金属盐、卤素的污染

传感器被碱金属尤其是盐水喷雾污染后，及暴露在卤素如氟中也会引起性能劣变。

1.4 接触到水

溅上水或浸到水中会造成敏感特性下降。

1.5 结冰

水在敏感元件表面结冰会导致敏感材料碎裂而丧失敏感特性。

1.6 施加电压过高

如果给敏感元件或加热器施加的电压高于规定值，即使传感器没有受到物理损坏或破坏，也会造成引线和/或加热器损坏，并引起传感器敏感特性下降。

2 尽可能避免的情况

2.1 凝结水

在室内使用条件下，轻微凝结水会对传感器性能会产生轻微影响。但是，如果水凝结

在敏感元件表面并保持一段时间，传感器特性则会下降。

2.2 处于高浓度气体中

无论传感器是否通电，在高浓度气体中长期放置，都会影响传感器特性。

2.3 长期贮存

传感器在不通电情况下长时间贮存，其电阻会产生可逆性漂移，这种漂移与贮存环境有关。传感器应贮存在有清洁空气不含硅胶的密封袋中。经长期不通电贮存的传感器，在使用前需要长时间通电以使其达到稳定。

2.4 长期暴露在极端环境中

无论传感器是否通电，长时间暴露在极端条件下，如高湿、高温、或高污染等极端条件，传感器性能将受到严重影响。

2.5 振动

频繁、过度振动会导致敏感元件引线产生共振而断裂。在运输途中及组装线上使用气动改锥/超声波焊接机会产生这种振动。

2.6 冲击

如果传感器受到强烈冲击会导致其引线断线。

2.7 使用

对传感器来说手工焊接是最理想的焊接方式。使用波峰焊是应满足以下条件：

2.7.1 助焊剂：含氯最少的松香助焊剂

2.7.2 速度：1-2米/分钟

2.7.3 预热温度： $100 \pm 20^{\circ}\text{C}$

2.7.4 焊接温度： $250 \pm 10^{\circ}\text{C}$

2.7.5 1次通过波峰焊机

违反以上使用条件将使传感器特性下降。

注：如果说明书版本发生变动，本公司不另行通知。