

## 产品规格书

## SPECIFICATION OF PRODUCTS

文件编号: HW20180227-8002.02.27

产品名称	【微波感应模块】	
规各型号	【HW-M10-2】	
制作担当	李晓辉	供应商盖章处
技术确认	程天赐	
审核批准	张照义	
客户规格		客户盖章处
客户料号		
客户确认		



地址: 深圳市福田区滨河大道与沙嘴路交汇处. 中央西谷大厦 1004 号

电话: 0755-82867860 传真: 0755-82867870 E-mail: web@szhaiwang.cn

 公司官网: <http://www.szhaiwang.cn> (国内)

<http://www.szhaiwang.com> (国际)

## 概述

HW-M10-2 是双板叠合式微波感应模块，根据多普勒效应原理，采用平面天线对高频电磁波进行收发，然后探测到回折波有微小移动变化时，进而触发微处理器工作，最终输出有用的控制电平 (H-1/L-0) 或控制状态。

适用于智能化电器、安防产品、照明产品等其它电子领域的二次开发。本品可广泛应用于安防监控、智能控制系统、照明用具（车库、楼道、马路等场所用途）。

## 特点

- 可穿透外壳感应（金属外壳除外），距离会有相应的衰减，一般为 10%-20% 左右。
- 不受温度、湿度影响。感应灵敏度无方向性限制。
- 小房间内由墙壁反射，可做到 360 度感应，无死角。
- 预留 CDS 焊接位置，可加光控控制功能。

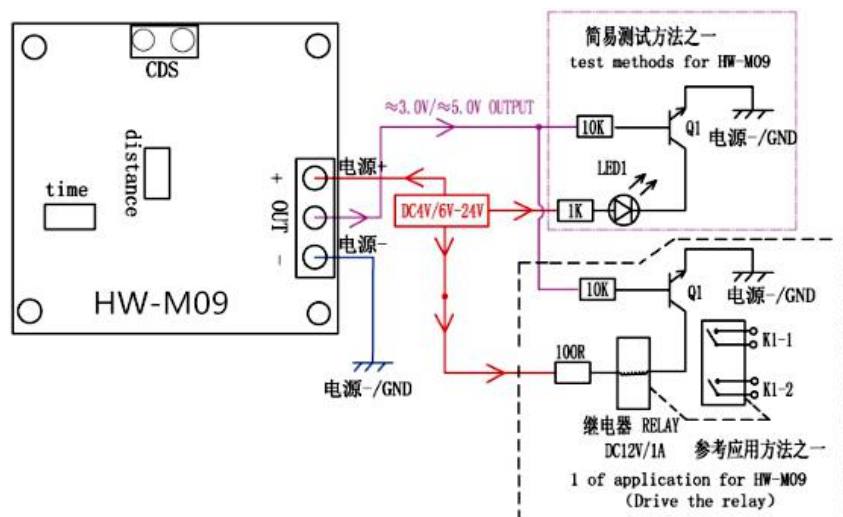
## 规格参数

产品型号	HW-M10-2	
工作电压	3.7-24V	
静态功耗	<3mA	不加负载状态
输出方式	3/0V	有感应3V，无感应0V。
触发方式	可重复触发	
延迟时间	2s	可订制，延时2S，Time电阻为4.7K。阻值与时间为正比。
中心频率	3.2GHZ	
感应距离	10m	可订制2-20米，对应Distance电阻150k-2M，关系为正比。
工作温度	-20—75℃	不可更改
外形尺寸	30*20*8mm	

● 重复触发：第一次触发后，在感应区再次触发时，模块延迟时间将在第一次触发时间未停止时再次叠加。（如：模块延时是间为 10S，10S 内再次接收到感应信号，再叠加 10S，10S 内不间断触发，将出现一直有输出信号）


● 延时时间：是指高电压信号输出的持续时间。与延迟无关，延迟为毫秒级，可以忽略。

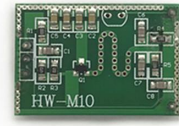
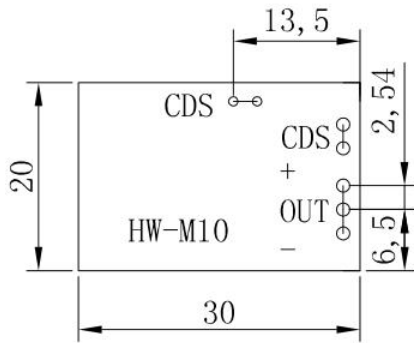
## 检测示意图 (M10-2 同 M09)



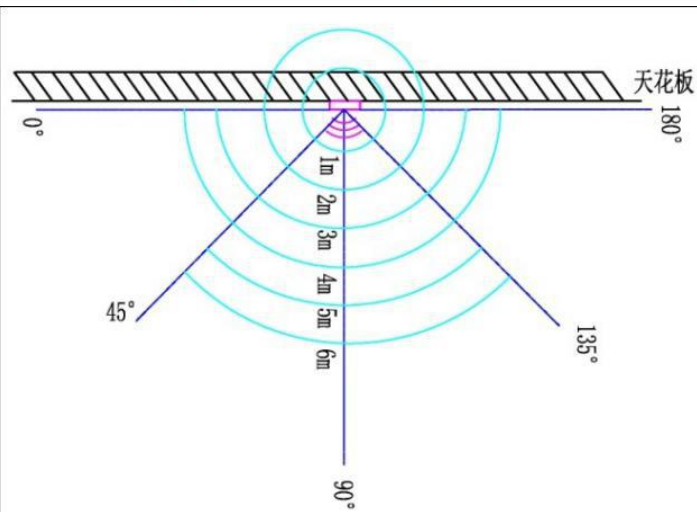
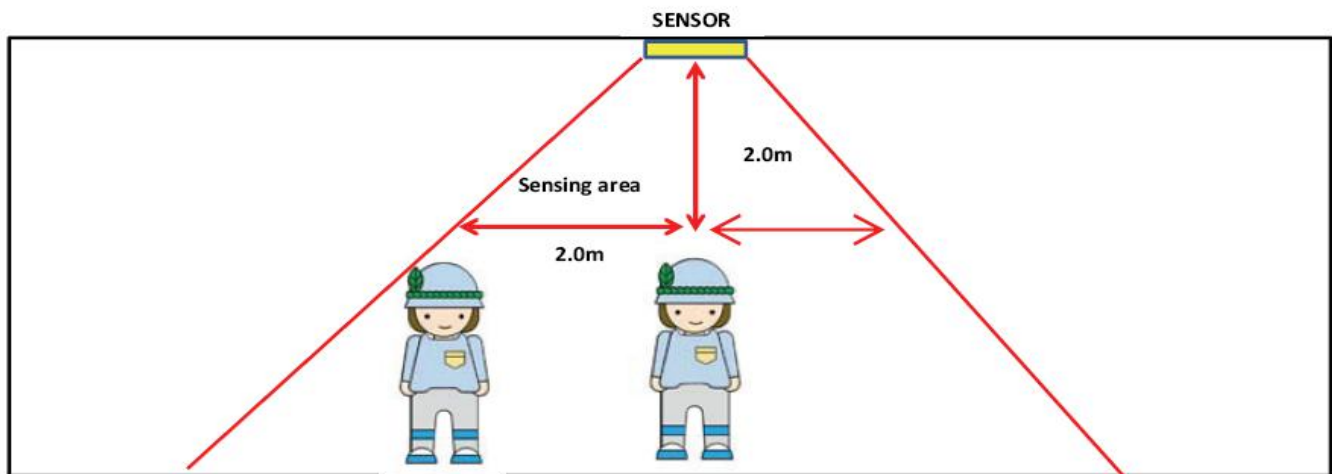
● 简易测试，VCC 为 DC3.7-24V，JP 为 M10 输出端口，2 中间输出高电平信号，当 2 脚输出高时，NPN 管 8050 导通，VCC 为 LED 供电，此时 LED 为亮态，表明模块有信号输出。当 2 脚无信号输出时，输出端为 0V。

● 后期产品线路处理，可利用该信号触发电路-MOS 管-可控硅-继电器-MCU 等等。

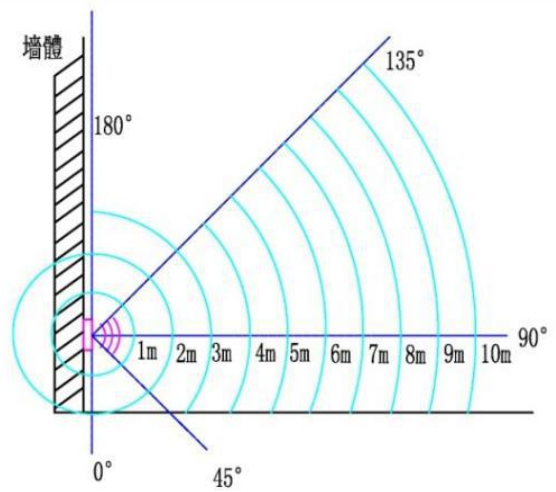
 尺寸, 实物图



 角度参考图



垂直方向感應距離和範圍特性圖 (仅供参考)



水平方向感應距離和範圍特性圖 (仅供参考)

## 注意事项目

●产品安装测试与实际装配时，请保持模块天线板（S形开孔PCB）正前方至少有5mm的间隔，不能紧贴着物体或者外壳。



- 通电后大约有5s初始化时间，在此期间属于非正常感应。
- 模块输出电流很微弱，直接驱动负载时会造成误报，请参照接线图。
- 在有效的感应范围内，尽量避免面对面的安装两个或者更多的模块。
- 请采用输出电压、电流及纹波系数等都达标的直流稳压电源，电源不稳定会出现误报，无感应，循环自启。
- 在四周有墙壁或者障碍物反射微波的情况下，感应距离和角度会有增益。在四周比较空旷的情况下，感应距离和角度会有衰减，差距在20%左右。